

# PBM30 SERIES METAL PUSHBUTTON SWITCHES

带灯轻触开关



PBM30-12M-F-N-S0



PBM30-12M-F-RR3-S0

带灯按钮开关



PBM30-12M-H-N



PBM30-12Z-F-DG3-S0

按钮开关

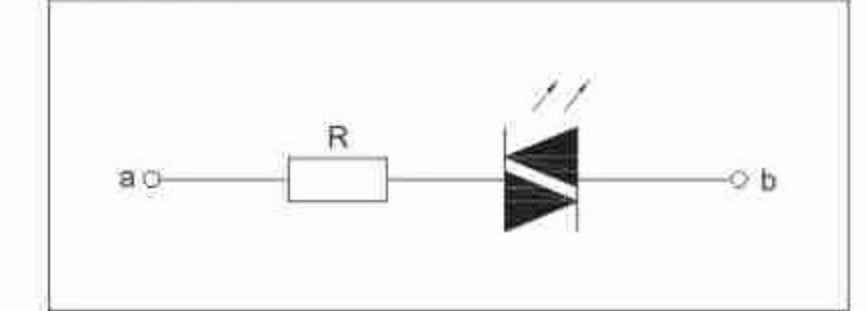
## SPECIFICATIONS

Rating	:5A 250VACmax; :2A 36VDCmax;
Contact Resistance	:50mΩ Max.;
Dielectric Strength	:1000VAC for 1 Minute
Total Travel	:2.8±0.5mm;
Operating Force	:600±200gf;
Meachanical Life	:200,000Cycles
Load Life	:50,000 cycles;
Operating Temperature	:-20°C ~ 70°C;
Function	:Momentary ON-OFF

### 灯珠规格

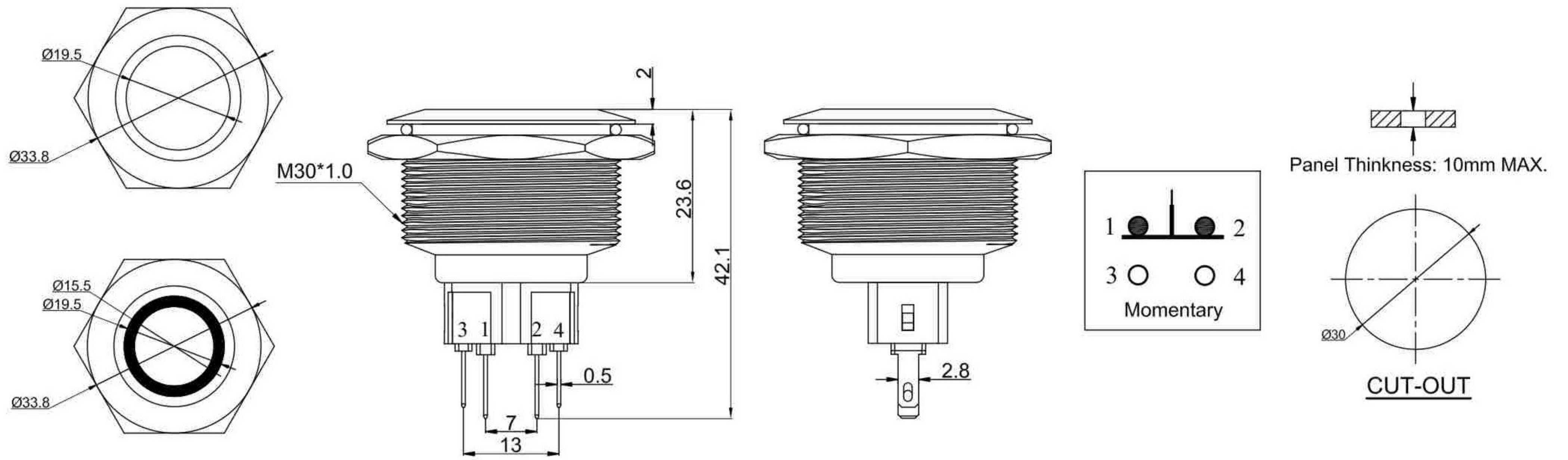
灯珠类型	LED灯珠		
	AC/DC6V	AC/DC 12V	AC/DC24V
额定电压	AC/DC6V	AC/DC 12V	AC/DC24V
发光颜色	R G Y G U W		
寿命	约40000小时		

### 灯珠等效电路图



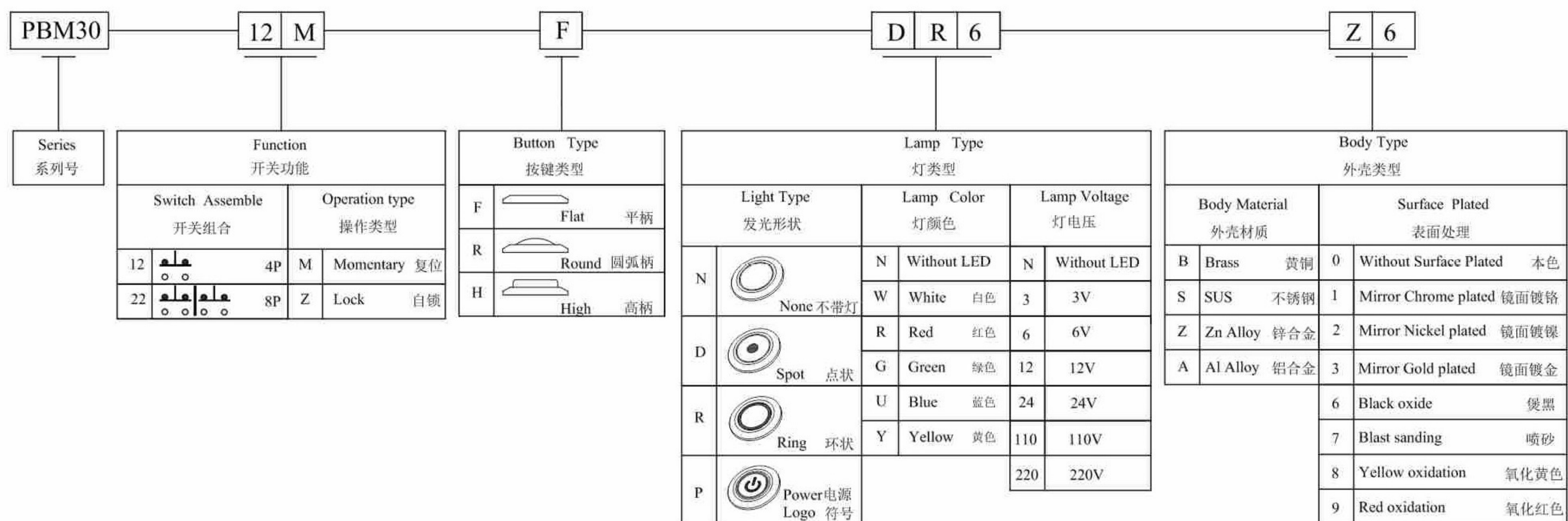
注：灯珠内置保护电阻,不需外接。其他电压规格可按要求定做。

金属按钮开关



翘板开关

保险丝座



光电触摸开关

旋转开关

